



Electrolux
PROFESSIONAL

**Línea de Cocción Modular
700XP Fry Top a gas, módulo
completo, cromo**

ARTÍCULO # _____

MODELO # _____

NOMBRE # _____

SIS # _____

AIA # _____



371038 (E7FTGHCS00)

Fry top a GAS con placa lisa cromada, control termostático, 800mm

371041 (E7FTGHCP00)

Fry top a GAS con placa 2/3 lisa 1/3 ranurada cromada, control termostático, 800mm

Descripción

Artículo No.

- Superficie de cocción lisa cromada.
- Para instalaciones de base abierta o soportes de puente.
- Adecuado para ser utilizado con gas natural o GLP.
- Rango de temperatura de 100°C a 280°C.
- Cajón extraíble debajo de la superficie de cocción para la recolección de grasa.
- Paneles exteriores en acero inoxidable con acabado Scotch Brite.
- Encimera de una pieza prensada en acero inoxidable de 1,5 mm de espesor.
- Bordos laterales en ángulo recto para permitir una unión empotrada entre las unidades.

Características técnicas

- La unidad se puede montar sobre bases armario abiertas, soportes a puente o cocina suspendida.
- En la superficie de cocción hay un gran orificio de descarga para facilitar el drenaje del exceso de aceite y grasas hacia el cajón recolector de 1,5 lt.
- Recipiente grande para la recolección de grasas disponible como accesorio para instalar bajo los elementos top sobre la base armario.
- Alzatina en acero inoxidable que cubre la parte trasera y los laterales de la superficie de cocción. La alzatina se puede quitar fácilmente para su limpieza y se puede lavar en el lavavajillas.
- Encendido piezo eléctrico para una seguridad añadida.
- El aparato puede usarse con gas natural o GLP, inyectores de conversión proporcionados como estándar.
- Protección contra el agua IPX 4.
- Banda frontal para cocción a fuego lento y mantenimiento
- Rango de temperatura de 100°C a 280°C
- La superficie de cromo pulido evita la mezcla de sabores al pasar de un tipo de alimento a otro.
- Superficie de cocción cromada pulida de 12 mm de grosor para unos resultados óptimos de asado y facilidad de uso.
- Adecuado para la instalación en el mostrador.

Construcción

- Todos los paneles exteriores son en acero inoxidable con acabado Scotch Brite.
- Plano de trabajo en acero inoxidable en una sola pieza prensada de 1,5 mm de espesor.
- Los bordes laterales de la máquina son en ángulo recto para una unión perfecta entre unidades, eliminando huecos y posibles infiltraciones de suciedad.
- Superficie de cocción completamente lisa. (sólo para 371038)
- Superficie de cocción 2/3 lisa y 1/3 ranurada. (sólo para 371041)

accesorios incluidos

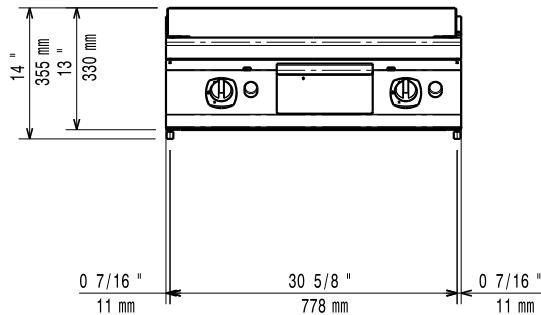
- 1 de Rascador para frytop liso PNC 164255
- 1 de Rascador para frytop ranurado - incluye cuchillas para superficies lisas y ranuradas (sólo para 371041)

Aprobación: _____

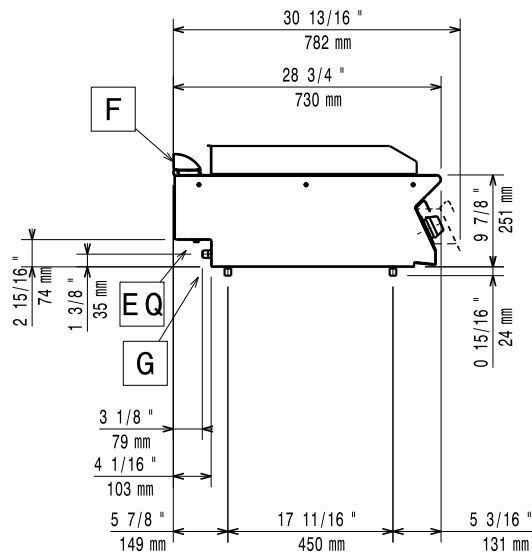


Experience the Excellence
www.electroluxprofessional.com
marketing.es@electroluxprofessional.com

Alzado

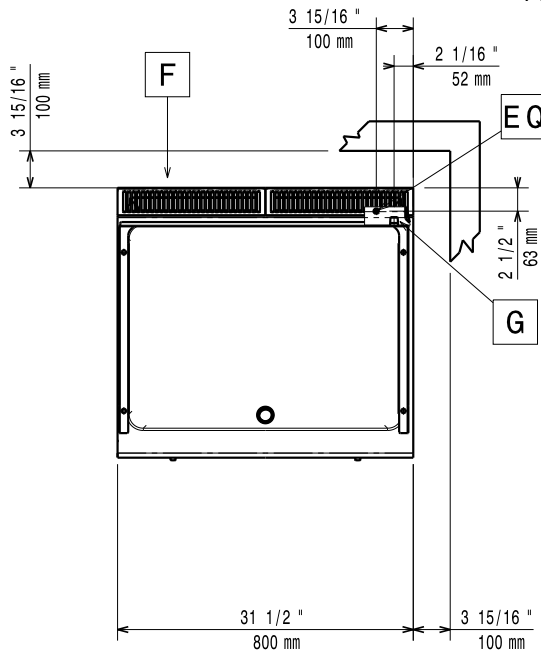


Lateral



EQ = Tornillo equipotencial
 G = Conexión de gas

Planta



Gas

Potencia gas:	14 kW
Suministro de gas estándar:	Gas Natural G20 (20mbar)
Opción del tipo de gas	GLP
Entrada de gas	1/2"

Info

Si el aparato está situado al lado o próximo a mobiliario sensible a la temperatura, se debería dejar un hueco de seguridad aproximado de 150 mm, o equiparse de un aislamiento térmico.

Temperatura de funcionamiento MÍN: 100 °C

Temperatura de funcionamiento MÁX: 280 °C

Dimensiones externas, ancho 800 mm

Dimensiones externas, fondo 730 mm

Dimensiones externas, alto 250 mm

Peso neto 70 kg

Peso del paquete
 371038 (E7FTGHCS00) 79 kg
 371041 (E7FTGHCP00) 77 kg

Alto del paquete: 520 mm

Ancho del paquete: 820 mm

Fondo del paquete: 860 mm

Volumen del paquete 0.37 m³

Grupo de certificación: N7RG

Ancho de la superficie de cocción: 730 mm

Fondo de la superficie de cocción 540 mm